

# СПЕЦИАЛИЗИРОВАННЫЙ ИНСТРУМЕНТ

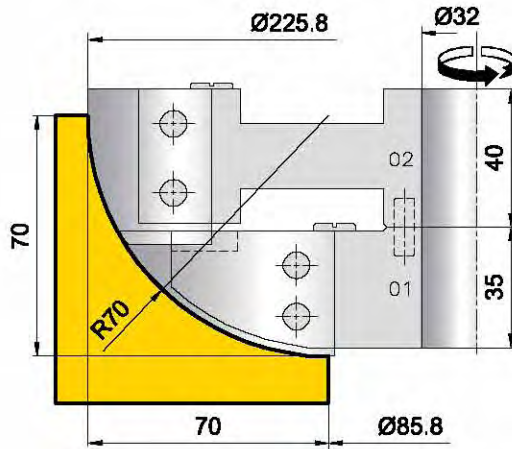


70.XXXX.00

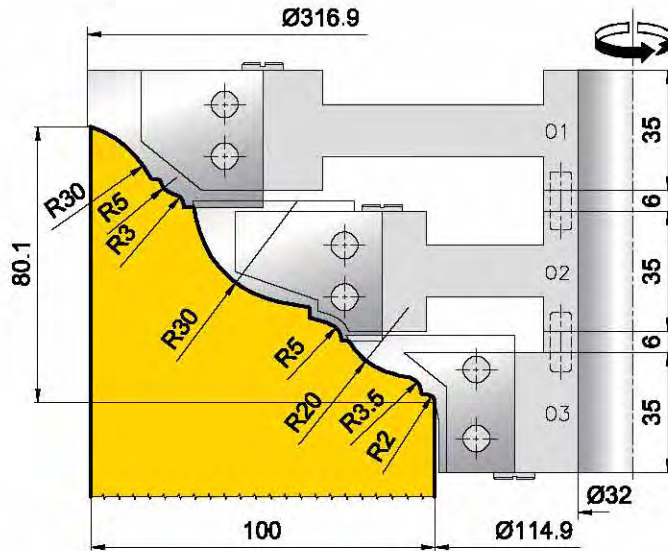
Фрезы профильные специальные  
с ножами из инструментальной стали,  
изготавливаемые по индивидуальным заказам



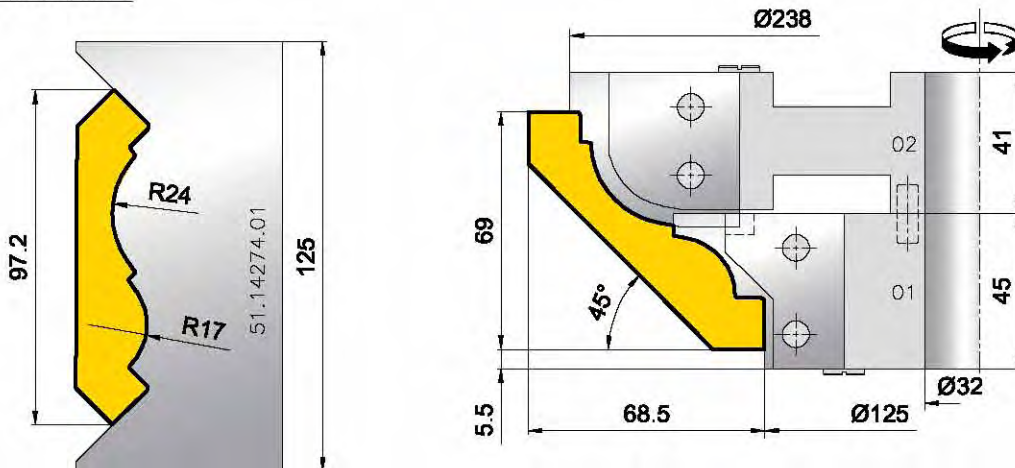
70.2153.00



70.1599.00

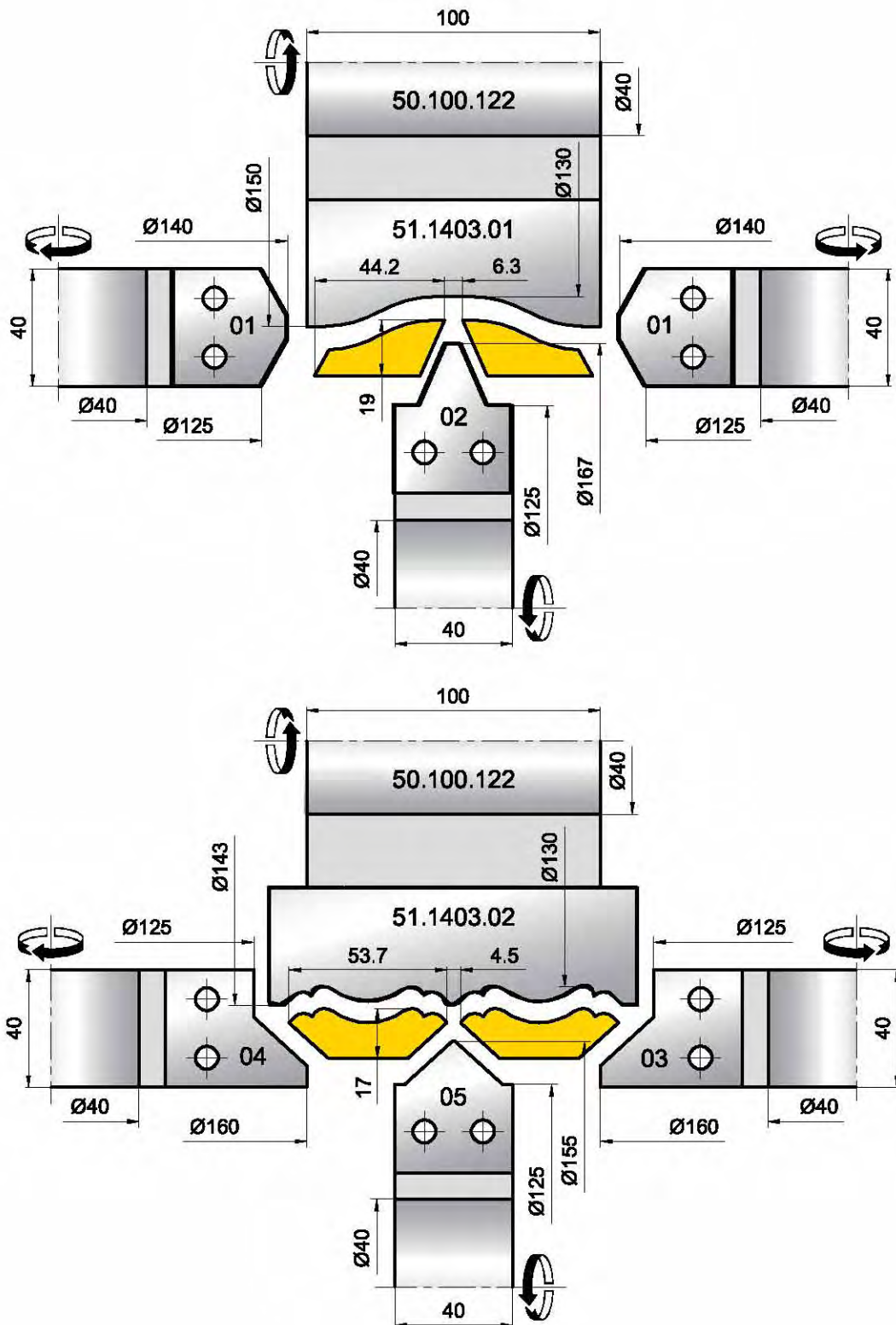


70.2214.00



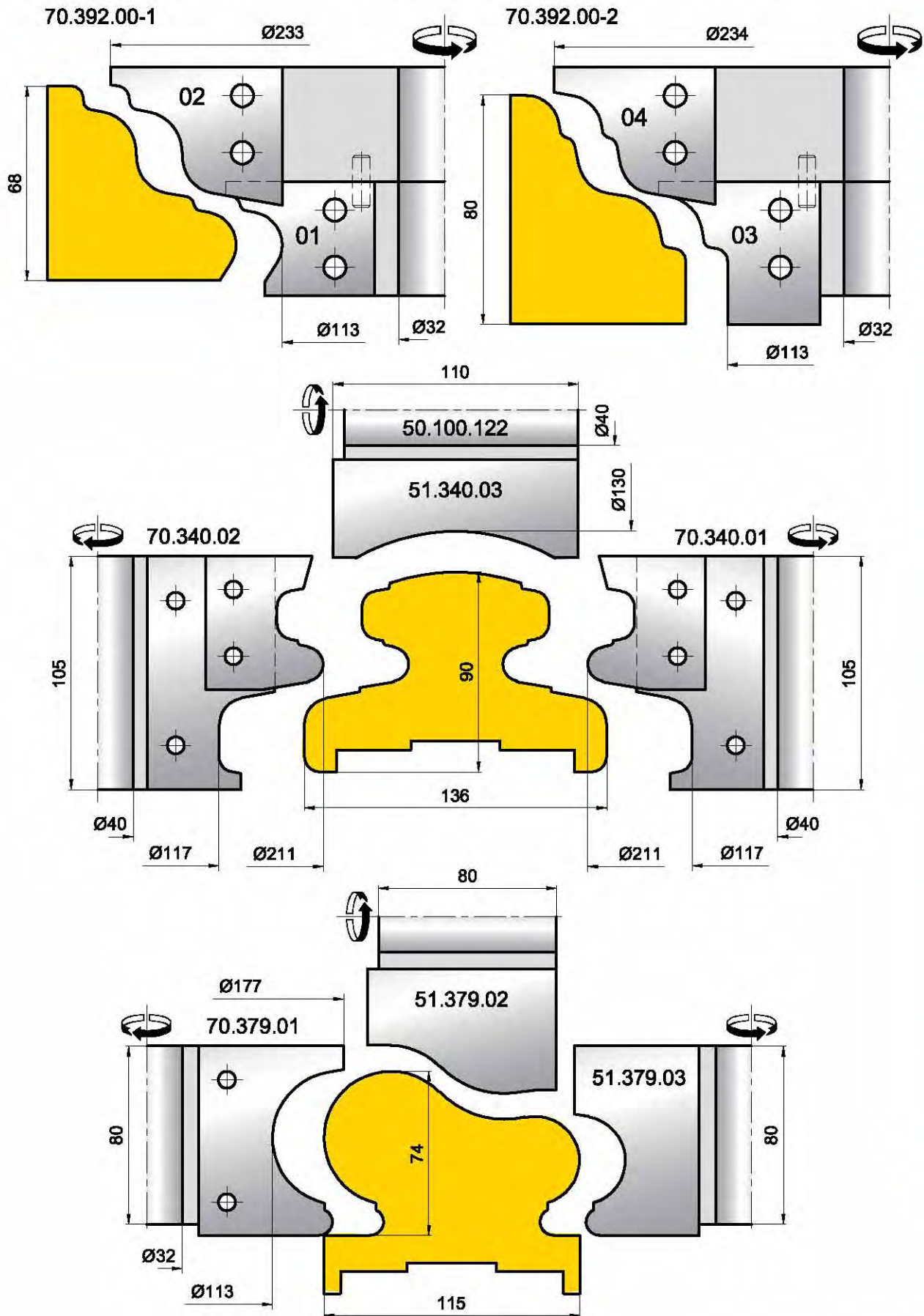
СПЕЦИАЛИЗИРОВАННЫЙ ИНСТРУМЕНТ

Комплект для профилирования плинтуса  
70.1403.00

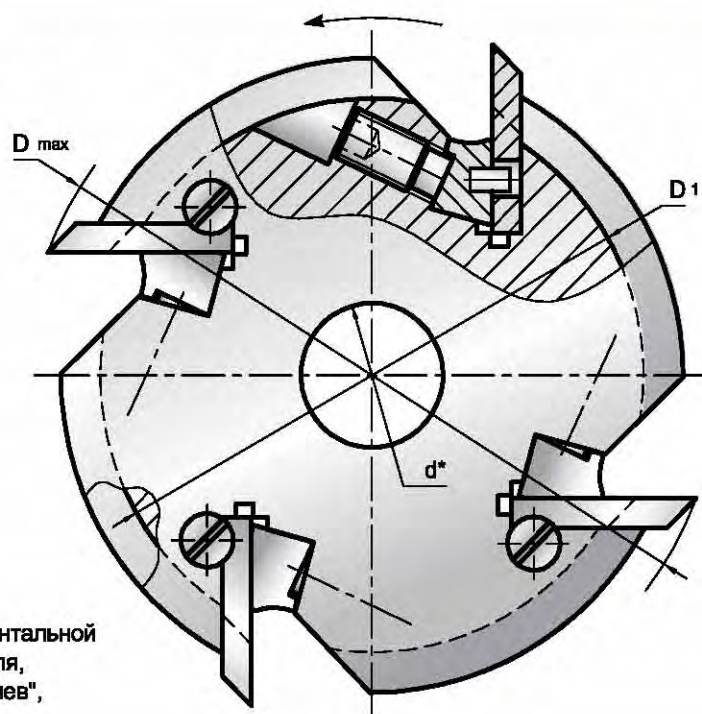
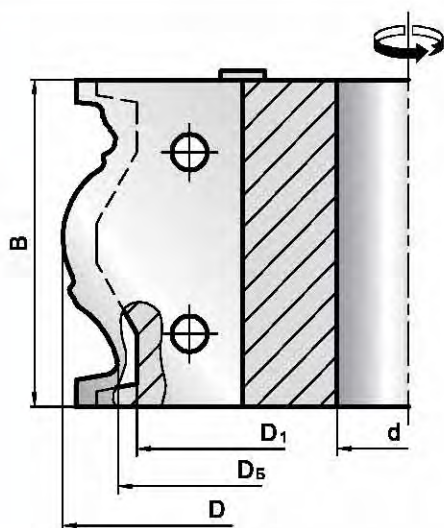


70.XXX

Фрезы профильные специальные  
с ножами из инструментальной стали,  
изготавливаемые по индивидуальным заказам

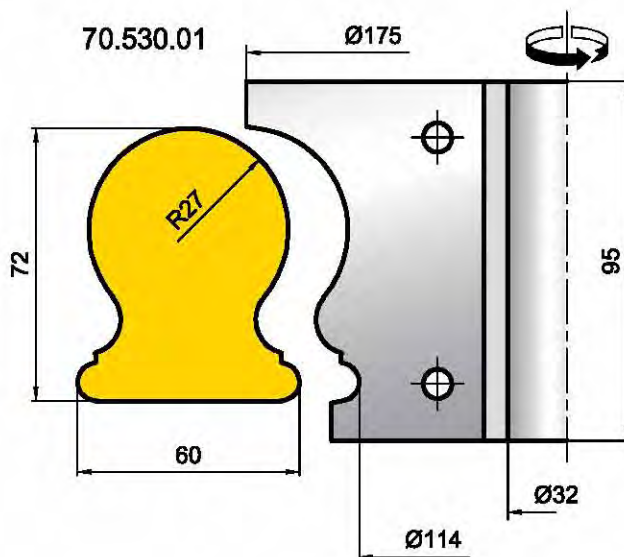
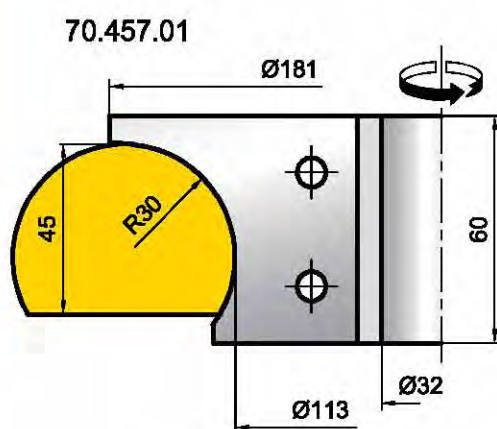


СПЕЦИАЛИЗИРОВАННЫЙ ИНСТРУМЕНТ

\* **Примечание:**

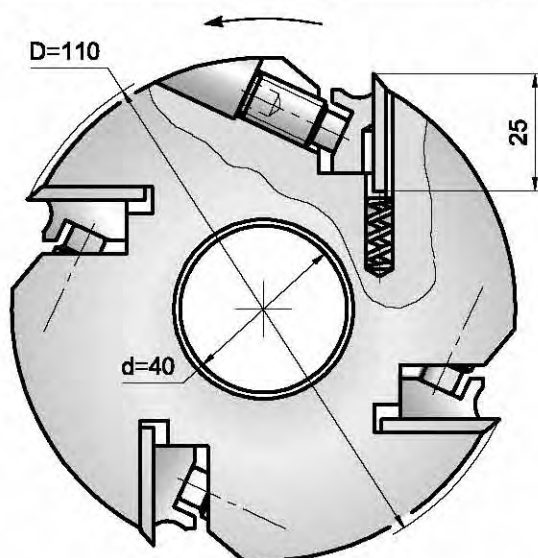
Фрезы комплектуются ножами из инструментальной стали 9ХС или Р6М5 (HSS) любого профиля, как по отдельному каталогу СП "Иберус -Киев", так и по образцам заказчика.

Обозначение фрезы	D <sub>1</sub> мм	D <sub>б</sub> мм	D(max) мм	d мм	B мм	П <sub>max</sub> мин -1	Ножи Кол.
70.XX.XX	108	113	183	30 - 32	40-150	6000	4
70.XX.XX	115	120	190	30 - 40	40-150	6000	4
70.XX.XX	120	125	195	30 - 45	40-150	6000	4
70.XX.XX	125	130	200	30 - 50	40-150	6000	4
70.XX.XX	135	140	210	30 - 50	40-150	6000	4

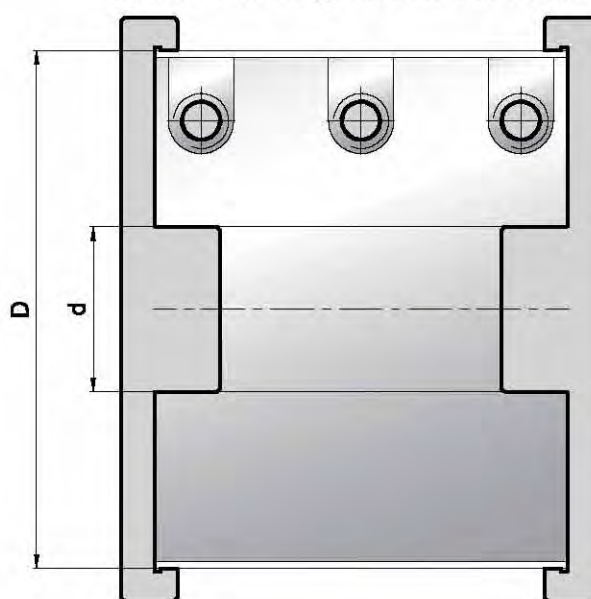


Обозначение фрезы	D мм	d мм	B мм	b мм	Z	Пмах мин <sup>-1</sup>
60.060.Z.125.0.0	125	30 - 40	60	40	4	6000
60.080.Z.125.0.0	125	30 - 40	80	40	4	6000
60.100.Z.125.0.0	125	30 - 40	100	40	4	6000
60.120.Z.125.0.0	125	30 - 40	120	40	4	6000
60.130.Z.125.0.0	125	30 - 40	130	40	4	6000
60.150.Z.125.0.0	125	30 - 40	150	40	4	6000
60.160.Z.125.0.0	125	30 - 40	160	40	4	6000
60.170.Z.125.0.0	125	30 - 40	170	40	4	6000
60.180.Z.125.0.0	125	30 - 40	180	40	4	6000
60.200.Z.125.0.0	125	30 - 40	200	40	4	6000
60.230.Z.125.0.0	125	30 - 40	230	40	4	6000
60.240.Z.125.0.0	125	30 - 40	240	40	4	6000
60.250.Z.125.0.0	125	30 - 40	250	40	4	6000
60.260.Z.125.0.0	125	30 - 40	260	40	4	6000
60.060.Z.140.0.0	140	30 - 50	60	40	4/6	6000
60.080.Z.140.0.0	140	30 - 50	80	40	4/6	6000
60.100.Z.140.0.0	140	30 - 50	100	40	4/6	6000
60.120.Z.140.0.0	140	30 - 50	120	40	4/6	6000
60.130.Z.140.0.0	140	30 - 50	130	40	4/6	6000
60.150.Z.140.0.0	140	30 - 50	150	40	4/6	6000
60.160.Z.140.0.0	140	30 - 50	160	40	4/6	6000
60.170.Z.140.0.0	140	30 - 50	170	40	4/6	6000
60.180.Z.140.0.0	140	30 - 50	180	40	4/6	6000
60.200.Z.140.0.0	140	30 - 50	200	40	4/6	6000
60.230.Z.140.0.0	140	30 - 50	230	40	4/6	6000
60.240.Z.140.0.0	140	30 - 50	240	40	4/6	6000
60.250.Z.140.0.0	140	30 - 50	250	40	4/6	6000
60.260.Z.140.0.0	140	30 - 50	260	40	4/6	6000

Фланец для установки ножей	D мм	d мм
FL60.125	125	30 - 40
FL60.140	140	30 - 50



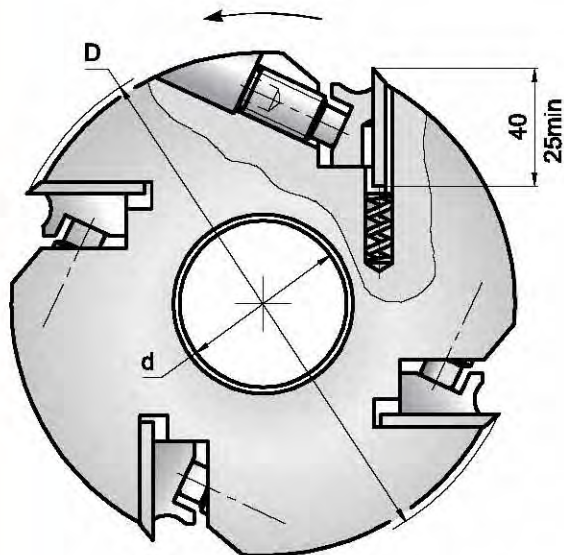
Приспособление для выставления ножей



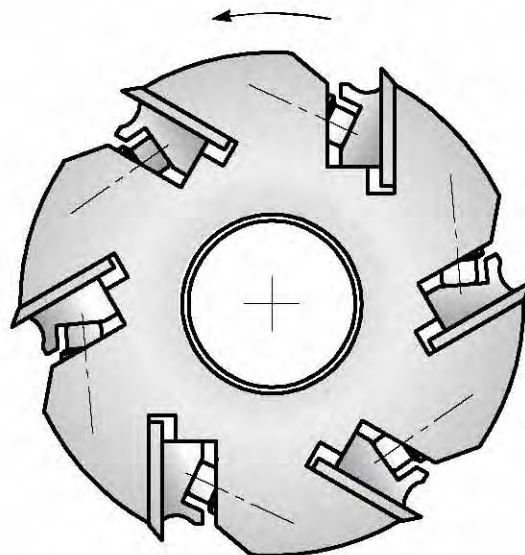
## Примечание:

Для станков с уменьшенным диаметром строгания изготавливаются фрезы меньшим наружным диаметром (D).

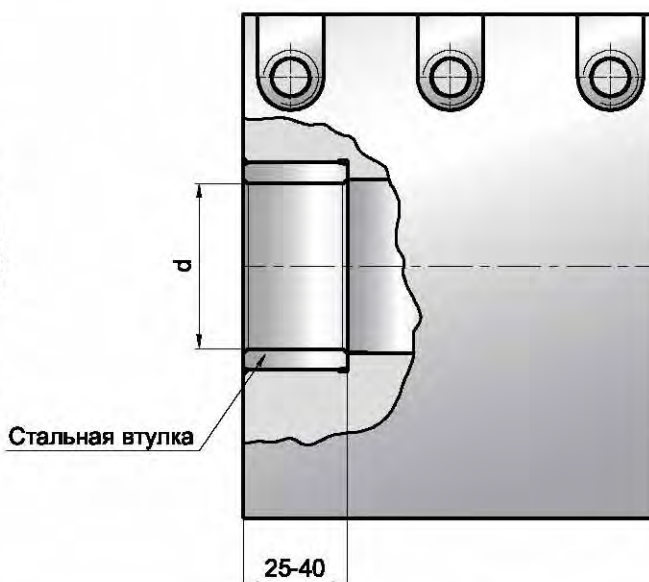
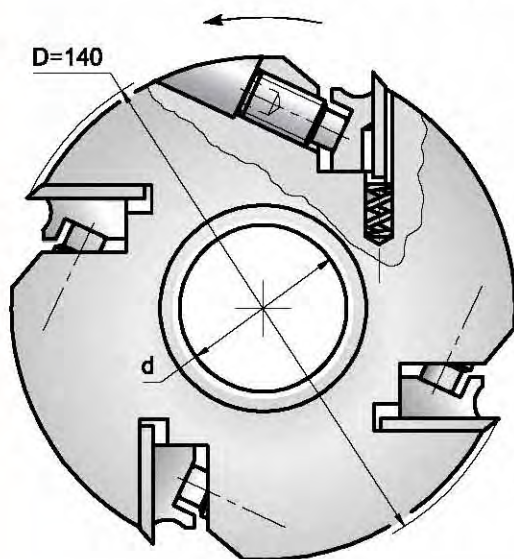
60.XXX.4.XXX.X.X  
D=125 - 160мм



60.XXX.6.XXX.X.X  
D=140 - 160мм



Пример конструктивного исполнения фрез D=140 с корпусом D16T.



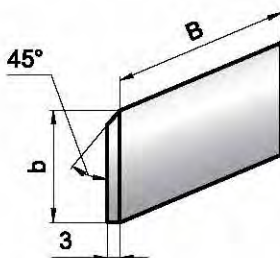
**Примечание:**

В обозначении фрез, последние две цифры указывают материал ножей (0 - сталь, 1 - HSS) и материал корпуса (0 - сталь, 1 - D16T).

Пример обозначения: 60.150.6.140.1.0 - фреза с 6-ю ножами HSS, диаметром 140 мм, материал корпуса фрезы - сталь.

**Примечание:**

XX - ширина ножа (b);  
XXX - длина ножа (B).



**Обозначения ножа:**

61.XX.XXX - материал ножа сталь;  
62.XX.XXX - материал ножа HSS.

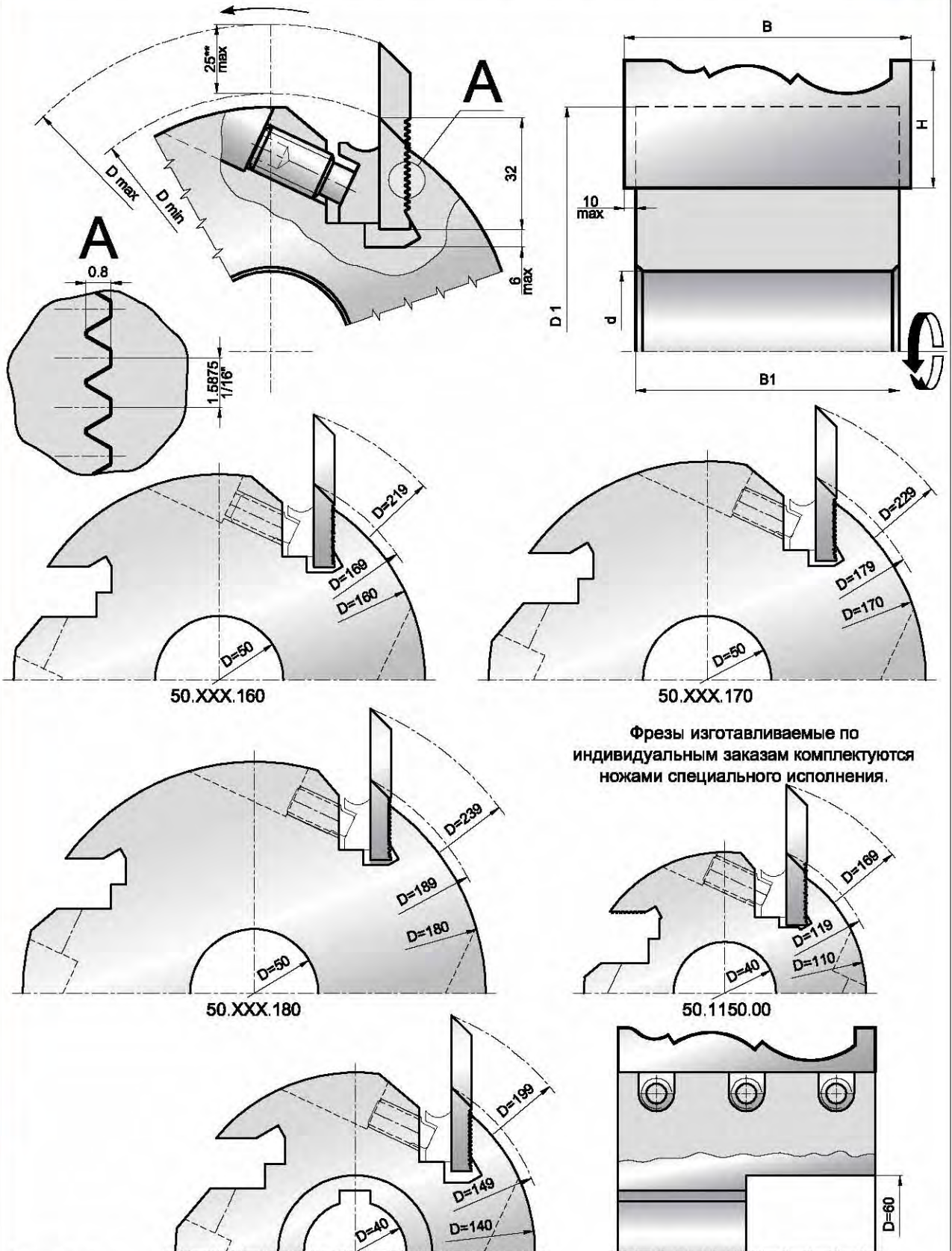
50.XXX.XXX

Фрезы профильные универсальные  
с ножами из инструментальной стали

Обозначение фрезы	D1 мм	d мм	B1 мм	D(min) мм	D(max) мм	n max мин -1	Ножи Кол.
50.040.108	108	30 - 32	40	114	164	6000	4
50.050.108	108	30 - 32	50	114	164	6000	4
50.060.108	108	30 - 32	60	114	164	6000	4
50.080.108	108	30 - 32	80	114	164	6000	4
50.083.108***	108	30 - 32	80	114	164	6000	4
50.090.108	108	30 - 32	90	114	164	6000	4
50.100.108	108	30 - 32	100	114	164	6000	4
50.120.108	108	30 - 32	120	114	164	6000	4
50.130.108	108	30 - 32	130	114	164	6000	4
50.150.108	108	30 - 32	150	114	164	6000	4
50.160.108	108	30 - 32	160	114	164	6000	4
50.170.108	108	30 - 32	170	114	164	6000	4
50.180.108	108	30 - 32	180	114	164	6000	4
50.200.108	108	30 - 32	200	114	164	6000	4
50.230.108	108	30 - 32	230	114	164	6000	4
50.240.108	108	30 - 32	240	114	164	6000	4
50.250.108	108	30 - 32	250	114	164	6000	4
50.040.116	116	30 - 40	40	125	175	6000	4
50.050.116	116	30 - 40	50	125	175	6000	4
50.060.116	116	30 - 40	60	125	175	6000	4
50.080.116	116	30 - 40	80	125	175	6000	4
50.083.116***	116	30 - 40	80	125	175	6000	4
50.090.116	116	30 - 40	90	125	175	6000	4
50.100.116	116	30 - 40	100	125	175	6000	4
50.120.116	116	30 - 40	120	125	175	6000	4
50.130.116	116	30 - 40	130	125	175	6000	4
50.150.116	116	30 - 40	150	125	175	6000	4
50.160.116	116	30 - 40	160	125	175	6000	4
50.170.116	116	30 - 40	170	125	175	6000	4
50.180.116	116	30 - 40	180	125	175	6000	4
50.200.116	116	30 - 40	200	125	175	6000	4
50.230.116	116	30 - 40	230	125	175	6000	4
50.240.116	116	30 - 40	240	125	175	6000	4
50.250.116	116	30 - 40	250	125	175	6000	4
50.040.122	122	30 - 40	40	130	180	6000	4
50.050.122	122	30 - 40	50	130	180	6000	4
50.060.122	122	30 - 40	60	130	180	6000	4
50.080.122	122	30 - 40	80	130	180	6000	4
50.083.122***	122	30 - 40	80	130	180	6000	4
50.090.122	122	30 - 40	90	130	180	6000	4
50.100.122	122	30 - 40	100	130	180	6000	4
50.120.122	122	30 - 40	120	130	180	6000	4
50.130.122	122	30 - 40	130	130	180	6000	4
50.150.122	122	30 - 40	150	130	180	6000	4
50.160.122	122	30 - 40	160	130	180	6000	4
50.170.122	122	30 - 40	170	130	180	6000	4
50.180.122	122	30 - 40	180	130	180	6000	4
50.200.122	122	30 - 40	200	130	180	6000	4
50.230.122	122	30 - 40	230	130	180	6000	4
50.240.122	122	30 - 40	240	130	180	6000	4
50.250.122	122	30 - 40	250	130	180	6000	4
50.040.137	137	30 - 50	40	145	195	6000	4
50.050.137	137	30 - 50	50	145	195	6000	4
50.060.137	137	30 - 50	60	145	195	6000	4
50.080.137	137	30 - 50	80	145	195	6000	4
50.083.137***	137	30 - 50	80	145	195	6000	4
50.090.137	137	30 - 50	90	145	195	6000	4
50.100.137	137	30 - 50	100	145	195	6000	4
50.120.137	137	30 - 50	120	145	195	6000	4
50.130.137	137	30 - 50	130	145	195	6000	4
50.150.137	137	30 - 50	150	145	195	6000	4
50.160.137	137	30 - 50	160	145	195	6000	4
50.170.137	137	30 - 50	170	145	195	6000	4
50.180.137	137	30 - 50	180	145	195	6000	4
50.200.137	137	30 - 50	200	145	195	6000	4
50.230.137	137	30 - 50	230	145	195	6000	4
50.240.137	137	30 - 50	240	145	195	6000	4
50.250.137	137	30 - 50	250	145	195	6000	4
50.040.150	150	30 - 60	40	159	209	6000	4
50.050.150	150	30 - 60	50	159	209	6000	4
50.060.150	150	30 - 60	60	159	209	6000	4
50.080.150	150	30 - 60	80	159	209	6000	4
50.083.150***	150	30 - 60	80	159	209	6000	4
50.090.150	150	30 - 60	90	159	209	6000	4
50.100.150	150	30 - 60	100	159	209	6000	4
50.120.150	150	30 - 60	120	159	209	6000	4
50.130.150	150	30 - 60	130	159	209	6000	4
50.150.150	150	30 - 60	150	159	209	6000	4
50.160.150	150	30 - 60	160	159	209	6000	4
50.170.150	150	30 - 60	170	159	209	6000	4
50.180.150	150	30 - 60	180	159	209	6000	4
50.200.150	150	30 - 60	200	159	209	6000	4
50.230.150	150	30 - 60	230	159	209	6000	4
50.240.150	150	30 - 60	240	159	209	6000	4
50.250.150	150	30 - 60	250	159	209	6000	4

СПЕЦИАЛИЗИРОВАННЫЙ ИНСТРУМЕНТ





Фрезы изготавливаемые по индивидуальным заказам комплектуются ножами специального исполнения.

Примечания:

\*Корпуса комплектуются ножами из инструментальной стали 9ХС, HSS любого профиля, как по отдельному каталогу СП "Иберус-Киев", так и по образцам заказчиков.

\*\*Для профилей превышающих размер 25 мм см. 70.XX.XX и 75.XX.XX

\*\*\*50.083.XXX имеет третий крепежный винт.

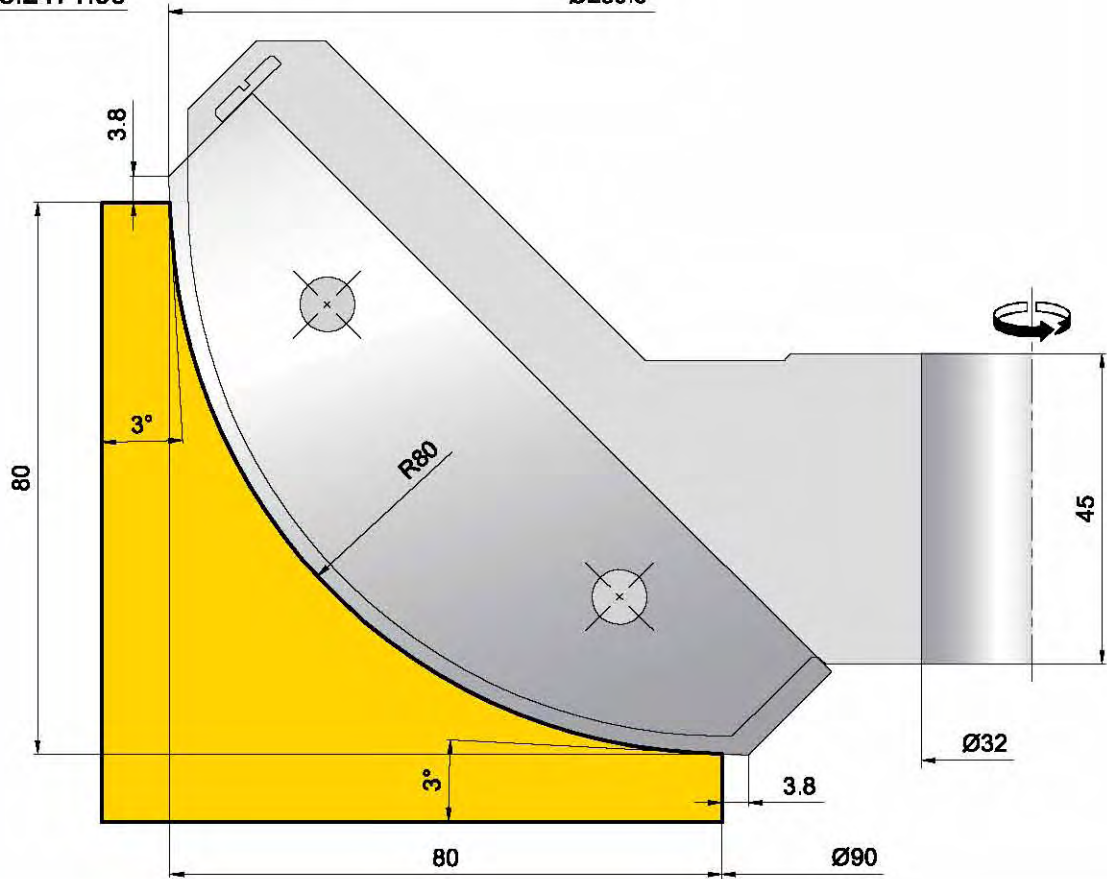
75.XXXX.00

Фрезы профильные специальные  
с ножами из инструментальной стали,  
изготавливаемые по индивидуальным заказам



75.2471.00

Ø250.6



75.2214.00

Ø202.2

